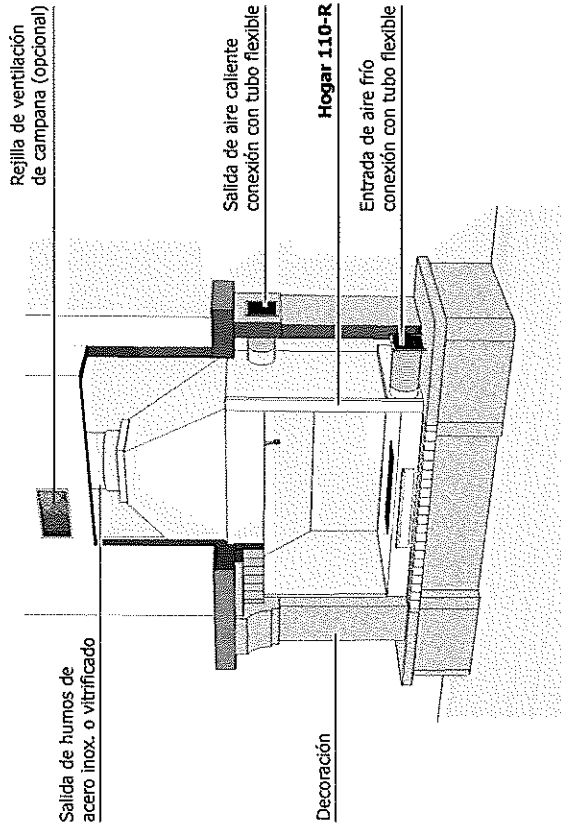


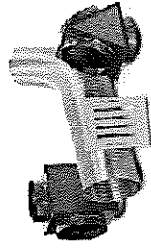
Hogar metálico - Mod. 110-R

Tanto las intrucciones de montaje del aparato y conductos, como las recomendaciones de encendido, regulación y mantenimiento, son comunes a todos los HOGARES METÁLICOS, recogiendo esta hoja las características técnicas y componentes propios de este modelo.



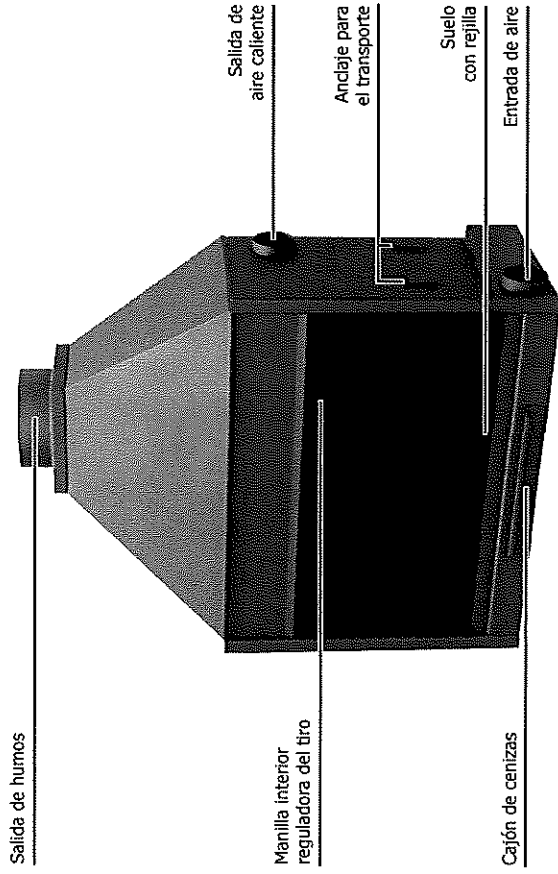
• En este modelo, al calor emitido directamente por radiación, se le añade el obtenido por su sistema de calefacción por convección. Esto nos permite calentar más rápidamente el local donde se encuentra instalado el HOGAR, a través de sus dos salidas de aire laterales o conducir el aire caliente a otras habitaciones de la vivienda.

• Rofer & Rodi tiene a su disposición los conductos, rejillas y derivaciones que pueda necesitar para realizar los circuitos de calefacción.



Conductos de calefacción

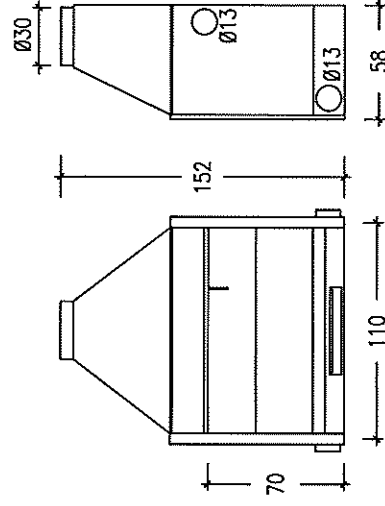
Datos técnicos - Mod. 110-R



Referencia	110-R
Diámetro conducto humos	30 cm
Diám. conducto calefacción	13 cm
Peso	152 kg
Carga máxima de leña	15-20 kg



Mangos para el transporte



- Hogar en plancha de acero electrosoldada
- Tiro regulable mediante manilla interior
- Suelo con cajón cenicero extraíble
- Cámara de aire para calefacción