

**Fbx**

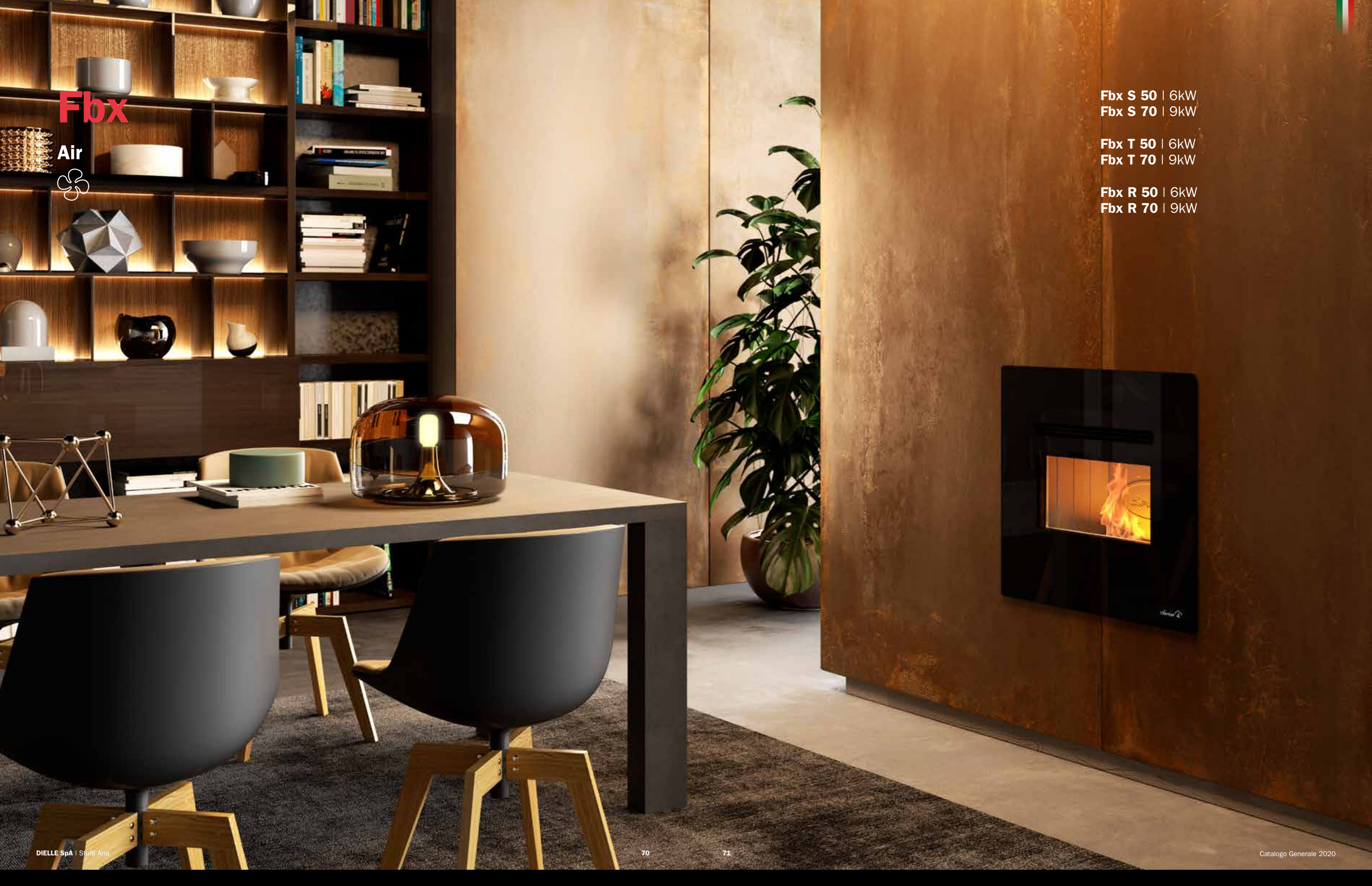
**Air**



**Fbx S 50** | 6kW  
**Fbx S 70** | 9kW

**Fbx T 50** | 6kW  
**Fbx T 70** | 9kW

**Fbx R 50** | 6kW  
**Fbx R 70** | 9kW



# Fbx S

A+



## Stufe ad Aria Dielle \ Dielle Air Stoves

**Inserto ad aria adatto per essere incassato al posto di un camino esistente o in spazi ristretti.**

**Disponibile in 3 versioni: con carico del pellet frontale tramite cassetto integrato; tramite botola o tramite aspiratore e tubo di prelievo. Struttura in acciaio verniciato, camera di combustione in ceramica e porta in vetro 'magic'.**

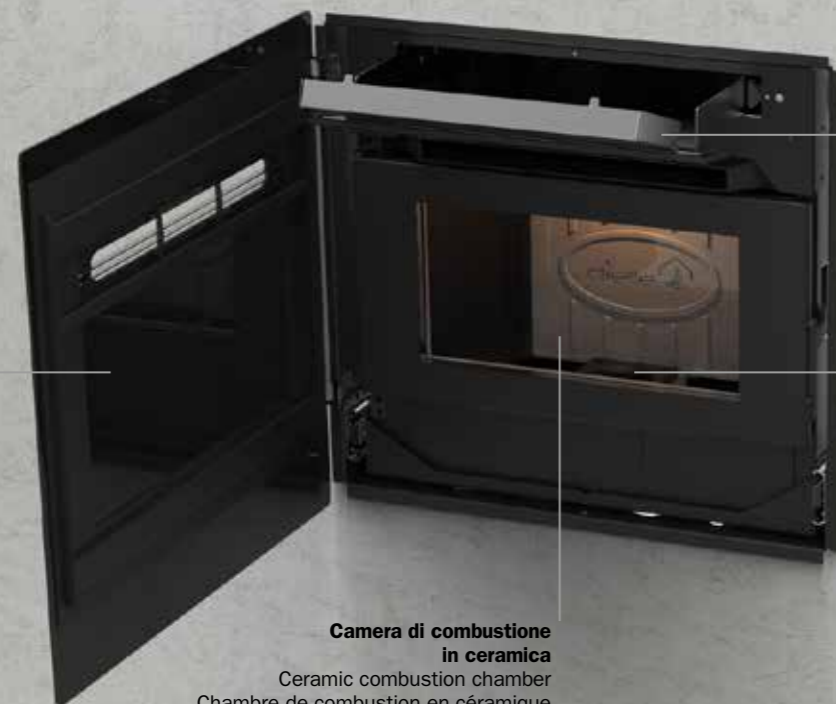
<sup>EN</sup> Air insert suitable to be recessed in place of an existing fireplace or in confined spaces. Available in 3 versions: with front pellet loading by means of an integrated drawer; by means of a trap door or by means of a vacuum cleaner and a pick-up tube. Painted steel structure, ceramic combustion chamber and 'magic' glass door.

<sup>FR</sup> Insert à air adapté pour être encastré à la place d'une cheminée existante ou dans des espaces restreints. Disponible en 3 versions: avec alimentation pellets frontale au moyen d'un tiroir intégré ; au moyen d'une trappe ou d'un aspirateur et d'un tube de prélèvement. Structure en acier verni, chambre de combustion en céramique et porte vitrée "magic".

<sup>ES</sup> Inserto de aire adecuado para ser empotrado en el lugar de una chimenea existente o en espacios confinados. Disponible en 3 versiones: con carga frontal de pellets mediante un cajón integrado; mediante una trampilla o mediante un aspirador y un tubo de recogida. Estructura de acero pintado, cámara de combustión de cerámica y puerta de vidrio "mágica".

<sup>NL</sup> Toestel geschikt voor inzet in bestaande open haard of in kleine ruimtes. Verkrijgbaar in 3 uitvoeringen: met pelletbelading aan de voorzijde door middel van een geïntegreerde lade; door middel van een valluik of door middel van een aanzuiging en een opneembuis. Gecoate stalen structuur, keramische verbrandingskamer en 'magic' glazen deur.

### CARICO PELLETT TRAMITE CASSETTO INTEGRATO



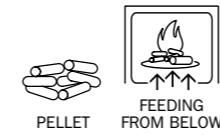
**Porta in vetro 'magic'**  
Magic glass door  
Porte en verre « magic »  
Puerta mágica de cristal  
Magische glazen deur

**Camera di combustione in ceramica**  
Ceramic combustion chamber  
Chambre de combustion en céramique  
Cámara de combustión cerámica  
Keramische verbrandingskamer

**Cassetto di caricamento pellet**  
Pellet loading drawer  
Tiroir de chargement du pellet  
Cajón de carga de pellets  
Lade voor het vullen van de pellets

**Brucciatoe brevettato Dielle**  
Patented Dielle burner  
Brûleur breveté par Dielle  
Quemador Dielle patentado  
Gepatenteerde Dielle bodemvoeder

## Inserto Fbx S 50 | 6kW Inserto Fbx S 70 | 9kW



### Modelli Standard \ Standard models

List	Code	Model	Power	Volume
page 3	cod. <b>FBX50S</b>	<b>Fbx S 50</b>	6 kW	135m <sup>3</sup>
page 3	cod. <b>FBX50S + OPT09</b>	<b>Fbx S 50 + Silent</b>	6 kW	135m <sup>3</sup>
page 3	cod. <b>FBX70S</b>	<b>Fbx S 70</b>	9 kW	200m <sup>3</sup>
page 3	cod. <b>FBX70S + OPT09</b>	<b>Fbx S 70 + Silent</b>	9 kW	200m <sup>3</sup>

### Optional

List	Code	Model
page 4	cod. OPT07	<b>Dielle App</b>
page 4	cod. OPT02	<b>Wireless LCD Control Unit</b>
page 4	cod. OPT03	<b>Radio Control</b>
page 4	cod. OPT04	<b>Sms</b>
page 4	cod. OPT50	<b>Touch Screen</b>
page 4	cod. OPT05	<b>Pellet Level Sensor</b>
page 4	cod. SUB	<b>Adjustable insert holder</b> Supporto inserto regolabile

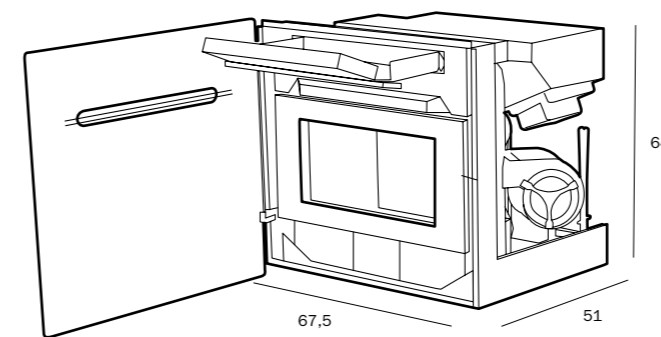
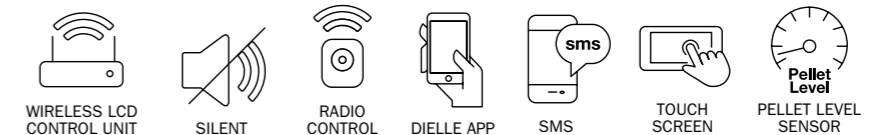
→ Technical data page 205

### Tecnologia applicata

<sup>EN</sup> Applied technology  
<sup>FR</sup> Technologie appliquée  
<sup>ES</sup> Tecnología aplicada  
<sup>NL</sup> Toegepaste technologie



### Optional



**Supporto inserto regolabile (Optional)**  
Adjustable insert holder  
Support insert réglable  
Apoyo inserto ajustable  
Verstelbaar frame

# Fbx T

A+



## Stufe ad Aria Dielle \ Dielle Air Stoves

**Inserto ad aria adatto per essere incassato al posto di un camino esistente o in spazi ristretti.**

**Disponibile in 3 versioni: con carico del pellet frontale tramite cassetto integrato; tramite botola o tramite aspiratore e tubo di prelievo. Struttura in acciaio verniciato, camera di combustione in ceramica e porta in vetro 'magic'.**

<sup>EN</sup> Air insert suitable to be recessed in place of an existing fireplace or in confined spaces. Available in 3 versions: with front pellet loading by means of an integrated drawer; by means of a trap door or by means of a vacuum cleaner and a pick-up tube. Painted steel structure, ceramic combustion chamber and 'magic' glass door.

<sup>FR</sup> Insert à air adapté pour être encastré à la place d'une cheminée existante ou dans des espaces restreints. Disponible en 3 versions: avec alimentation pellets frontale au moyen d'un tiroir intégré ; au moyen d'une trappe ou d'un aspirateur et d'un tube de prélèvement. Structure en acier verni, chambre de combustion en céramique et porte vitrée "magic".

<sup>ES</sup> Inserto de aire adecuado para ser empotrado en el lugar de una chimenea existente o en espacios confinados. Disponible en 3 versiones: con carga frontal de pellets mediante un cajón integrado; mediante una trampilla o mediante un aspirador y un tubo de recogida. Estructura de acero pintado, cámara de combustión de cerámica y puerta de vidrio "mágica".

<sup>NL</sup> Luchtinzetstuk geschikt voor inbouw in plaats van een bestaande open haard of in kleine ruimtes. Verkrijgbaar in 3 uitvoeringen: met pelletbelading aan de voorzijde door middel van een geïntegreerde lade; door middel van een valluik of door middel van een stofzuiger en een opneembuis. Gelakte stalen structuur, keramische verbrandingskamer en 'magic' glazen deur.

### CARICO PELLETT TRAMITE BOTOLA



**Botola di caricamento**  
Pellet loading drawer  
Trappe de chargement  
Trampilla de carga  
Lade voor het vullen van de pellets

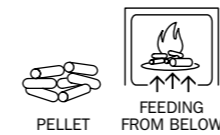


**Porta in vetro 'magic'**  
Magic glass door  
Porte en verre « magic »  
Puerta mágica de cristal  
Magische glazen deur

**Camera di combustione in ceramica**  
Ceramic combustion chamber  
Chambre de combustion en céramique  
Cámara de combustión cerámica  
Keramische verbrandingskamer

**Bruciatore brevettato Dielle**  
Patented Dielle burner  
Brûleur breveté par Dielle  
Quemador Dielle patentado  
Gepatenteerde Dielle bodemvoeder

## Inserto Fbx T 50 | 6kW Inserto Fbx T 70 | 9kW



### Modelli Standard \ Standard models

List	Code	Model	Power	Volume
page 3	cod. <b>FBX50T</b>	<b>Fbx T 50</b>	6 kW	135m <sup>3</sup>
page 3	cod. <b>FBX50T + OPT09</b>	<b>Fbx T 50 + Silent</b>	6 kW	135m <sup>3</sup>
page 3	cod. <b>FBX70T</b>	<b>Fbx T 70</b>	9 kW	200m <sup>3</sup>
page 3	cod. <b>FBX70T + OPT09</b>	<b>Fbx T 70 + Silent</b>	9 kW	200m <sup>3</sup>

### Optional

List	Code	Model
page 4	cod. OPT07	<b>Dielle App</b>
page 4	cod. OPT02	<b>Wireless LCD Control Unit</b>
page 4	cod. OPT03	<b>Radio Control</b>
page 4	cod. OPT04	<b>Sms</b>
page 4	cod. OPT50	<b>Touch Screen</b>
page 4	cod. OPT05	<b>Pellet Level Sensor</b>
page 4	cod. SUB	<b>Adjustable insert holder</b> Supporto inserto regolabile

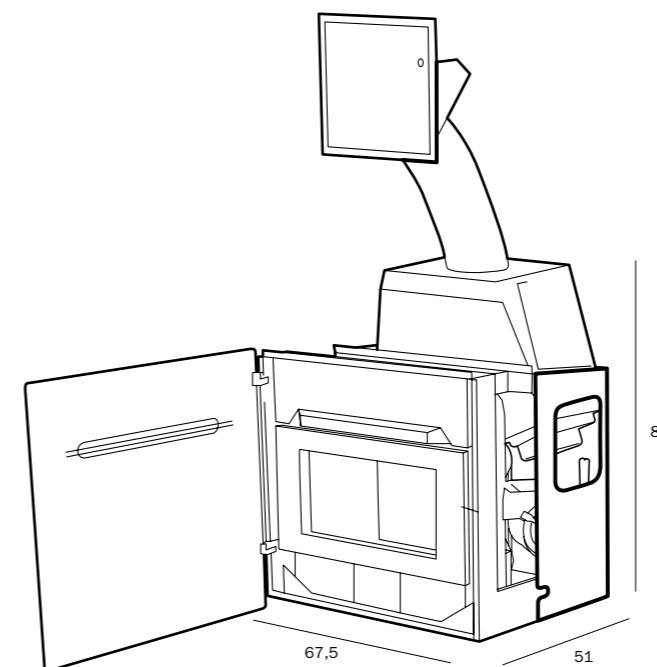
→ Technical data page 205

### Tecnologia applicata

<sup>EN</sup> Applied technology  
<sup>FR</sup> Technologie appliquée  
<sup>ES</sup> Tecnología aplicada  
<sup>NL</sup> Toegepaste technologie



### Optional



**Supporto inserto regolabile (Optional)**  
Adjustable insert holder  
Support d'insert réglable  
Apoyo inserto ajustable  
Verstelbare inleghouder



Per maggiori informazioni consulta:  
[www.dielleitalia.it](http://www.dielleitalia.it)

# Fbx R

A+



## Stufe ad Aria Dielle \ Dielle Air Stoves

**Inserto ad aria adatto per essere incassato al posto di un camino esistente o in spazi ristretti.**

**Disponibile in 3 versioni: con carico del pellet frontale tramite cassetto integrato; tramite botola o tramite aspiratore e tubo di prelievo. Struttura in acciaio verniciato, camera di combustione in ceramica e porta in vetro 'magic'.**

**EN** Air insert suitable to be recessed in place of an existing fireplace or in confined spaces. Available in 3 versions: with front pellet loading by means of an integrated drawer; by means of a trap door or by means of a vacuum cleaner and a pick-up tube. Painted steel structure, ceramic combustion chamber and 'magic' glass door.

**FR** Insert à air adapté pour être encastré à la place d'une cheminée existante ou dans des espaces restreints. Disponible en 3 versions: avec alimentation pellets frontale au moyen d'un tiroir intégré ; au moyen d'une trappe ou d'un aspirateur et d'un tube de prélèvement. Structure en acier verni, chambre de combustion en céramique et porte vitrée "magic".

**ES** Inserto de aire adecuado para ser empotrado en el lugar de una chimenea existente o en espacios confinados. Disponible en 3 versiones: con carga frontal de pellets mediante un cajón integrado; mediante una trampilla o mediante un aspirador y un tubo de recogida. Estructura de acero pintado, cámara de combustión de cerámica y puerta de vidrio "mágica".

**NL** Luchtinzetstuk geschikt voor inbouw in plaats van een bestaande open haard of in kleine ruimtes. Verkrijgbaar in 3 uitvoeringen: met pelletbelading aan de voorzijde door middel van een geïntegreerde lade; door middel van een valluik of door middel van een stofzuiger en een opneembuis. Gelakte stalen structuur, keramische verbrandingskamer en 'magic' glazen deur.

### CARICO PELLETT TRAMITE ASPIRATORE E TUBO PRELIEVO



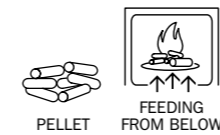
**Porta in vetro 'magic'**  
Magic glass door  
Porte en verre « magic »  
Puerta mágica de cristal  
Magische glazen deur

**Tubo di prelievo pellet**  
Pellet suction tube  
Tube de prélèvement du pellet  
Tubo de succión de pellets  
Pelletzuigbuis

**Camera di combustione in ceramica**  
Ceramic combustion chamber  
Chambre de combustion en céramique  
Cámara de combustión cerámica  
Keramische verbrandingskamer

**Bruciatore brevettato Dielle**  
Patented Dielle burner  
Brûleur breveté par Dielle  
Quemador Dielle patentado  
Gepatenteerde Dielle bodemvoeder

## Inserto Fbx R 50 | 6kW Inserto Fbx R 70 | 9kW



### Modelli Standard \ Standard models

List	Code	Model	Power	Volume
page 3	cod. <b>FBX50R</b>	<b>Fbx R 50</b>	6 kW	135m <sup>3</sup>
page 3	cod. <b>FBX50R + OPT09</b>	<b>Fbx R 50 + Silent</b>	6 kW	135m <sup>3</sup>
page 3	cod. <b>FBX70R</b>	<b>Fbx R 70</b>	9 kW	200m <sup>3</sup>
page 3	cod. <b>FBX70R + OPT09</b>	<b>Fbx R 70 + Silent</b>	9 kW	200m <sup>3</sup>

### Optional

List	Code	Model
page 4	cod. OPT07	<b>Dielle App</b>
page 4	cod. OPT02	<b>Wireless LCD Control Unit</b>
page 4	cod. OPT03	<b>Radio Control</b>
page 4	cod. OPT04	<b>Sms</b>
page 4	cod. OPT50	<b>Touch Screen</b>
page 4	cod. OPT05	<b>Pellet Level Sensor</b>
page 4	cod. SUB	<b>Adjustable insert holder</b> Supporto inserto regolabile
page 4	cod. DUS	<b>Pellet dust filter</b> Filtro polvere pellet

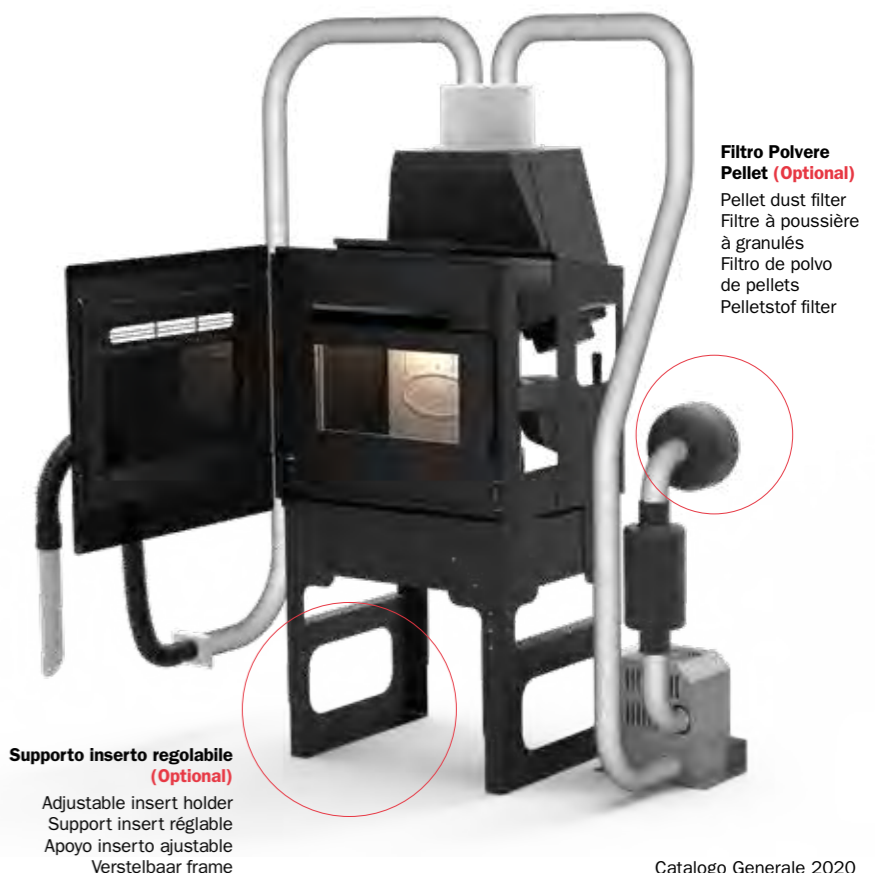
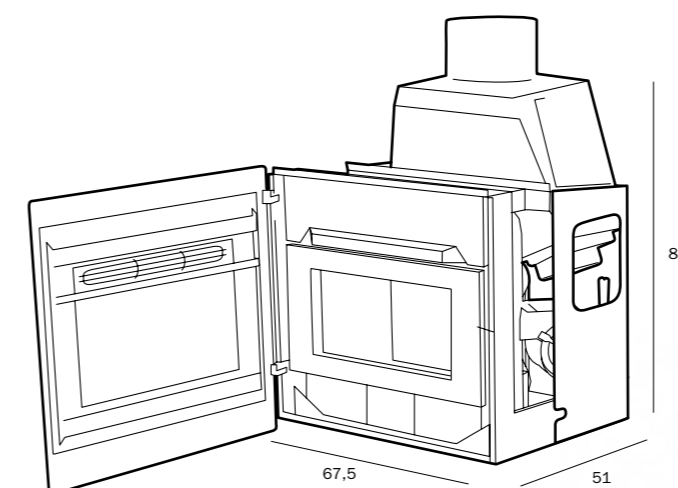
→ Technical data page 205

### Tecnologia applicata

**EN** Applied technology  
**FR** Technologie appliquée  
**ES** Tecnología aplicada  
**NL** Toegepaste technologie



### Optional



**Filtro Polvere Pellet (Optional)**  
Pellet dust filter  
Filtre à poussière à granulés  
Filtro de polvo de pellets  
Pelletstof filter

**Supporto inserto regolabile (Optional)**  
Adjustable insert holder  
Support insert réglable  
Apoyo inserto ajustable  
Verstelbaar frame