



**BoschMarín**

desde 1985

Barbacoas Premium Quality

# Tahuna

Una barbacoa para toda la vida



---

# Tahuna

## Una barbacoa para toda la vida

Bosch Marín inició su actividad en el año 1985, más de 30 años dedicados a la fabricación y comercialización de estufas, chimeneas, barbacoas y productos de exterior.

Creemos firmemente que la calidad y el servicio postventa siempre es lo primero. La diferencia entre lo bueno y lo excelente está en la fabricación. Utilizamos la última tecnología de corte láser, que nos permite crear la forma perfecta para nuestros productos. El control de calidad está asegurado en cada paso del proceso de fabricación.

Las barbacoas Tahuna son el resultado de nuestro objetivo, ofrecer la mejor barbacoa del mercado con el precio más competitivo y que la satisfacción del cliente sea excelente.

La calidad: el uso de acero inoxidable AISI 304 de primera calidad tanto en la parrilla como en la estructura de la barbacoa proporciona una tremenda resistencia y durabilidad al producto para el uso exterior.

Escoger la barbacoa adecuada para una elegante cocina al aire libre es algo más que construir la cocina. Se trata de un estilo de vida y un reflejo de nuestro gusto por el arte culinario.



# Tahuna 3

La Tahuna 3 es una barbacoa premium para encajar en cocina exterior. Con 3 quemadores de acero inoxidable fundido, caja de cocción completamente soldada y un quemador trasero de infrarrojos.

La caja de cocción tiene iluminación halógena incorporada, los pomos de control están cromados e iluminados, la cubierta está fabricada on acero inoxidable de 2mm e incorpora un kit asador de alta calidad construido totalmente en acero inoxidable AISI 304, esto la hace una barbacoa de exterior altamente resistente a la intemperie.

- 3 quemadores + 1 quemador trasero por infrarrojos GLP.
- Quemadores de fundición inoxidable.
- Campana de doble capa de acero inoxidable.
- Pomos cromados iluminados.
- Parrillas con varilla de 8mm.
- Motor rustidor con espada.
- Cajón de acero inoxidable para recoger la grasa.
- Superficie de cocción 71 x48cm.
- Superficie de cocción iluminada.
- Potencia total 16kWH
- Potencia de cada quemador 4,4kWH.
- Potencia del quemador infrarrojos 2,9kWH.
- Incluye manguera con conexión de gas
- Incluye funda de protección exterior.

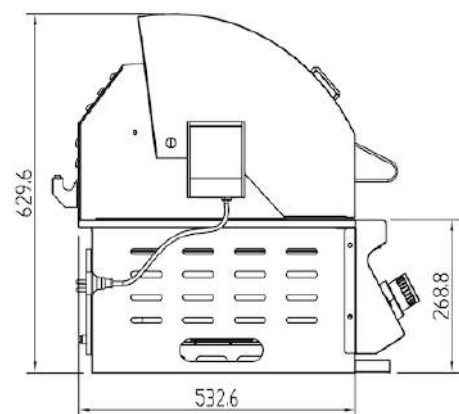
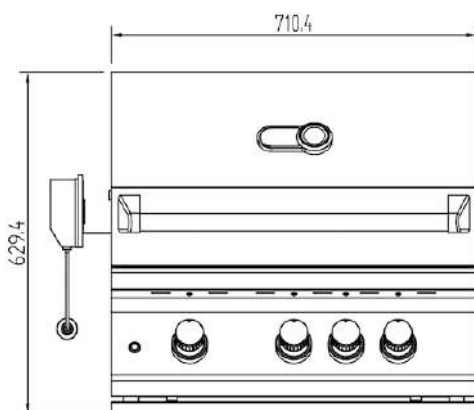


Tirador tubo de acero inoxidable AISI304



Quemadores de fundición inoxidables.

## Medidas Tahuna 3



# Tahuna 4

La Tahuna 4 es una barbacoa premium para encajar en cocina exterior. Con 4 quemadores de acero inoxidable fundido, caja de cocción completamente soldada y un quemador trasero de infrarrojos.

La caja de cocción tiene iluminación halógena incorporada, los pomos de control están cromados e iluminados, la cubierta está fabricada con acero inoxidable de 2mm e incorpora un kit asador de alta calidad construido totalmente en acero inoxidable AISI 304, esto la hace una barbacoa de exterior altamente resistente a la intemperie.

- 4 quemadores + 1 quemador trasero por infrarrojos GLP.
- Quemadores de fundición inoxidable.
- Campana de doble capa de acero inoxidable.
- Pomos cromados iluminados.
- Parrillas con varilla de 8mm.
- Motor rustidor con espada.
- Cajón de acero inoxidable para recoger la grasa.
- Superficie de cocción 86 x48cm.
- Superficie de cocción iluminada.
- Potencia total 20,5 kWh
- Potencia de cada quemador 4,4kWh.
- Potencia del quemador infrarrojos 2,9kWh.
- Incluye manguera con conexión de gas
- Incluye funda de protección exterior.

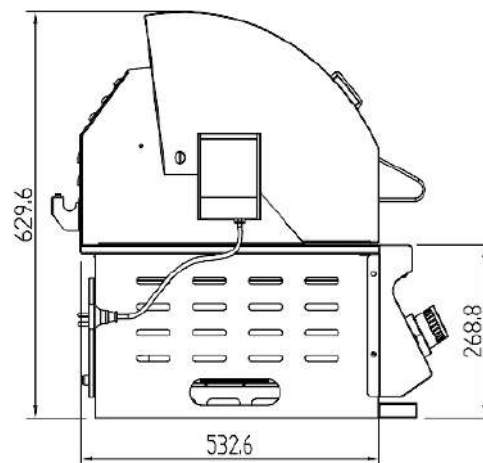
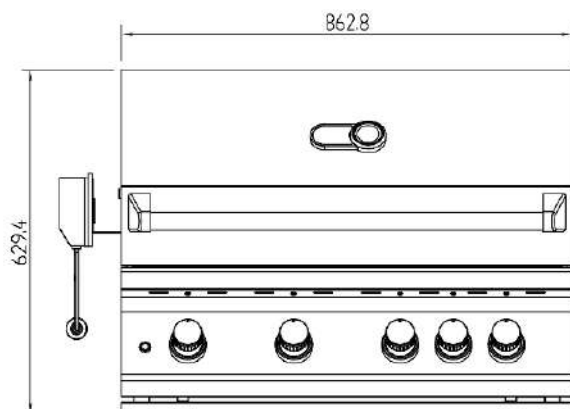


Quemador trasero por infrarrojos



Pomos cromados iluminados

## Medidas Tahuna 4



# Tahuna 3C

La Tahuna 3C es una barbacoa premium con carro para exterior. Con 3 quemadores de acero inoxidable fundido, más cocina lateral, caja de cocción completamente soldada y un quemador trasero de infrarrojos como asador.

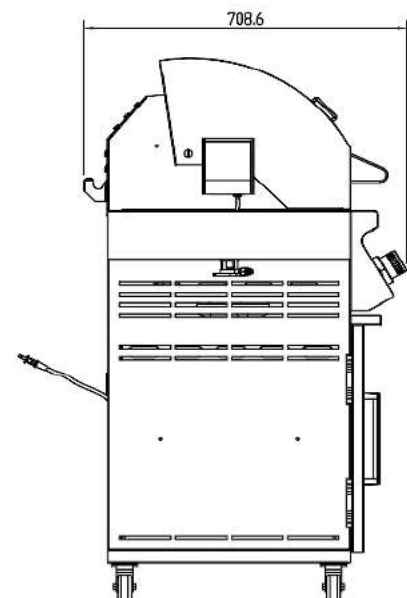
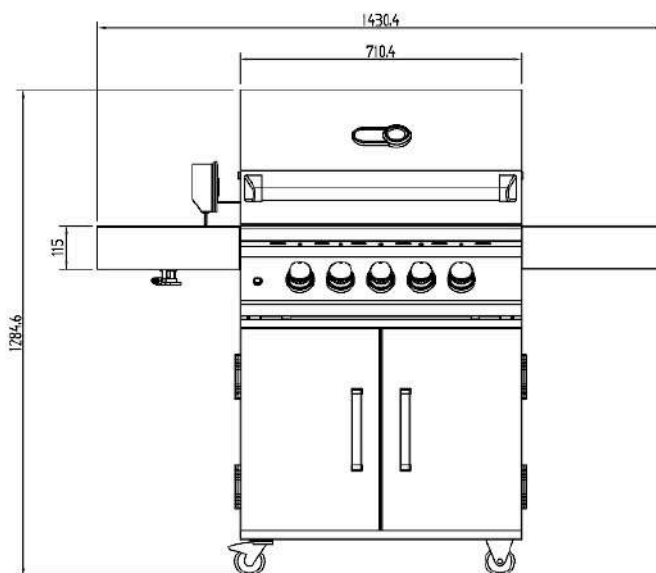
La caja de cocción tiene iluminación halógena incorporada, los pomos de control son metálicos en inoxidable y están retroiluminados, la cubierta está fabricada en acero inoxidable de 2mm e incorpora un kit asador de alta calidad construida totalmente en acero inoxidable AISI 304, esto la convierte en una barbacoa de exterior altamente resistente a la intemperie.

- 3 quemadores + 1 quemador trasero por infrarrojos + 1 quemador lateral.
- Quemadores de fundición inoxidable.
- Campana de doble capa de acero inoxidable.
- Pomos cromados iluminados.
- Motor rustidor con espada.
- Cajón de acero inoxidable para recoger la grasa.
- Superficie de cocción 71 x48cm.
- Potencia total 20,4kWH
- Potencia de cada quemador 4,4kWH.
- Potencia del quemador infrarrojos 2,9kWH.
- Incluye manguera con conexión de gas



Parrillas con varillas de 8mm de acero inoxidable

## Medidas Tahuna 3C



# Tahuna 4C

La Tahuna 4C es una barbacoa premium con carro para exterior. Con 4 quemadores de acero inoxidable fundido, más cocina lateral, caja de cocción completamente soldada y un quemador trasero de infrarrojos como asador.

La caja de cocción tiene iluminación halógena incorporada, los pomos de control están cromados e iluminados, la cubierta está fabricada on acero inoxidable de 2mm e incorpora un kit asador de alta calidad construida totalmente en acero inoxidable AISI 304, esto la convierte en una barbacoa de exterior altamente resistente a la intemperie.

- 4 quemadores + 1 quemador trasero por infrarrojos + 1 quemador lateral.
- Quemadores de fundición inoxidable.
- Campana de doble capa de acero inoxidable.
- Pomos cromados iluminados.
- Motor rustidor con espada.
- Cajón de acero inoxidable para recoger la grasa.
- Superficie de cocción 86 x48cm.
- Potencia total 25kWH
- Potencia de cada quemador 4,4kWH.
- Potencia del quemador infrarrojos 2,9kWH.
- Incluye manguera con conexión de gas

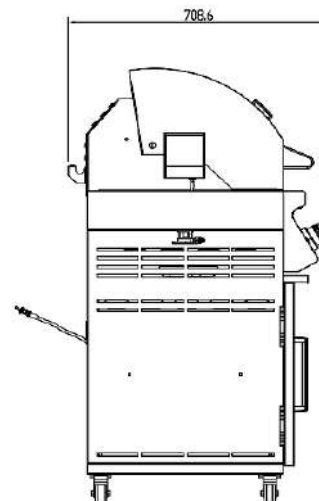
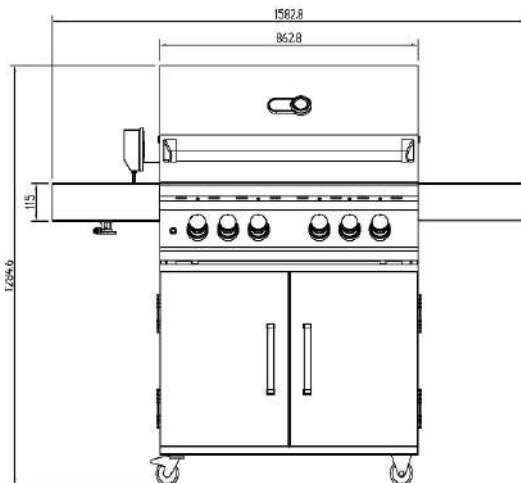


Quemadores de fundición de acero inoxidable



Rustidor y quemador de infrarrojos 2,9 kW.

## Medidas Tahuna 4C





## Quemador doble

Quemador doble para encajar en cocinas exteriores, fabricado en acero inoxidable AISI 314 que garantiza una alta resistencia y durabilidad para estar a la intemperie.

## Puerta y cajones para cocinas

Una puerta y dos cajones para colocar en cocinas de exterior, fabricada en acero inoxidable que proporciona una alta resistencia a la intemperie. Cuenta con bisagras dobles y dos cajones sellados para aumentar la durabilidad.



## Doble puerta para cocinas

Marco con doble puerta para encajar en cocinas de exterior, fabricada en acero inoxidable, esta puerta cuenta con bisagras dobles duraderas y viene de serie con un dispensador de toallas de papel.

## Ahumador para barbacoa Tahuna

Ahumador para barbacoas Tahuna fabricada con acero inoxidable, este accesorio se adapta a cualquier barbacoa Tahuna debajo de una de las rejillas de cocción. Solo hace falta utilizar astillas de madera o pellets para infundirle a sus carnes un sabor ahumado.



## Plancha para barbacoa Tahuna

Plancha para barbacoas Tahuna fabricada con acero inoxidable.



## Bosch Marín SL

Avda. Barcelona Nave 10 - Pol. Ind. La Masia

08798 Sant Cugat Sesgarrigues

info@boschmarin.com



@boschmarin



@boschmarin



**BoschMarín**

— desde 1985 —

**Barbacoas Premium Quality**

[www.boschmarin.com](http://www.boschmarin.com)